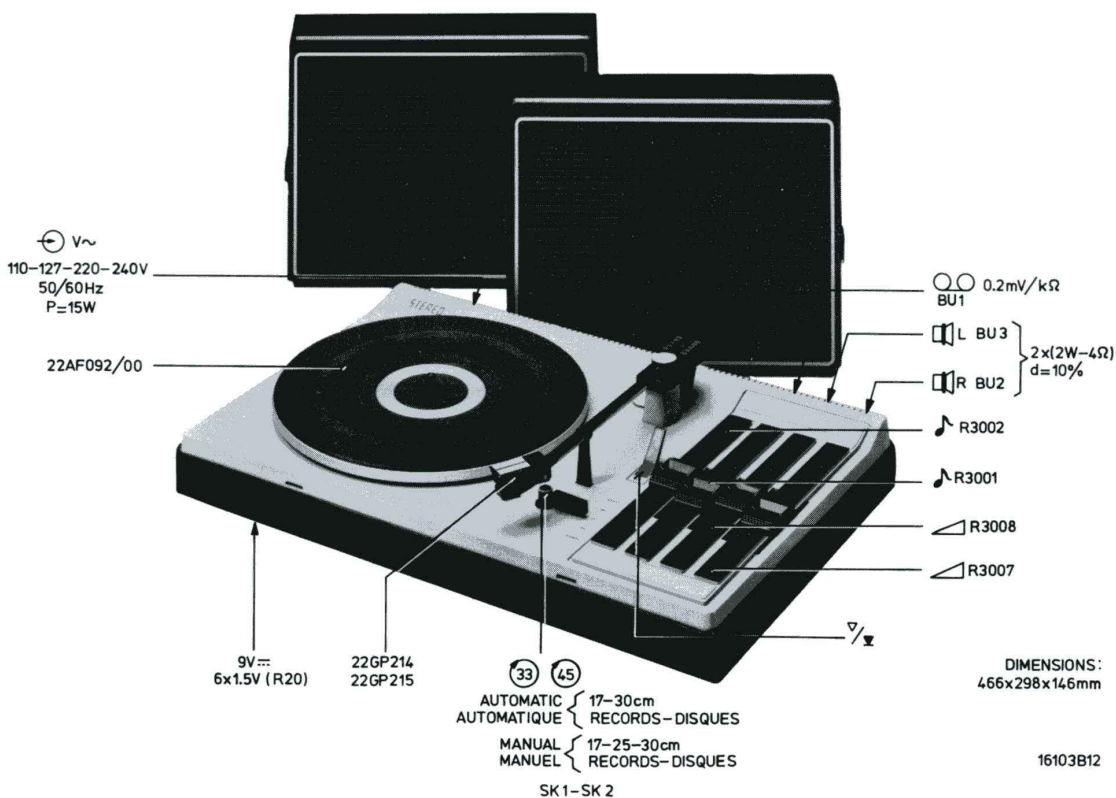
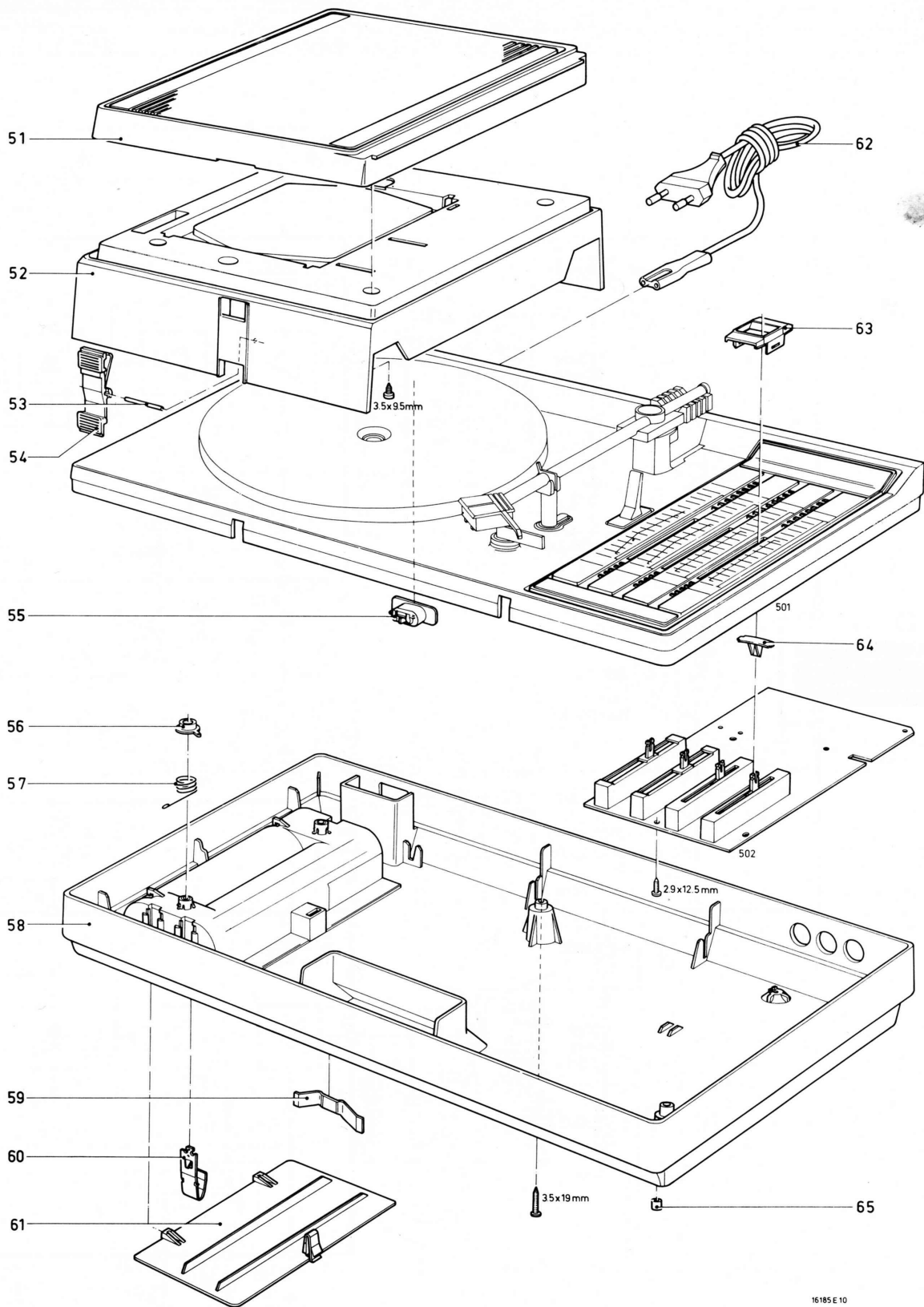


Service
Service
Service

Service Manual





16185 E 10

Fig. 1

51	4822 444 30257	56	4822 290 30096	61	4822 444 60359
52	4822 444 60361	57	4822 492 50903	62	4822 321 10105
53	4822 535 10119	58	4822 444 50268	63	4822 411 60604
54	4822 417 50099	59	4822 492 61902	64	4822 492 62141
55	4822 265 20169	60	4822 492 61688	65	4822 462 40353

M	BU1	IC 7001,7002	F 1001,1002
C	2001... 2006, 2032, 2033, 2007... 2010 2011... 2016	2017... 2020 2027 2028	2021... 2
R	3001... 3006 3008 3007, 3022, 3023, 3009 3010	3011... 3014	3016

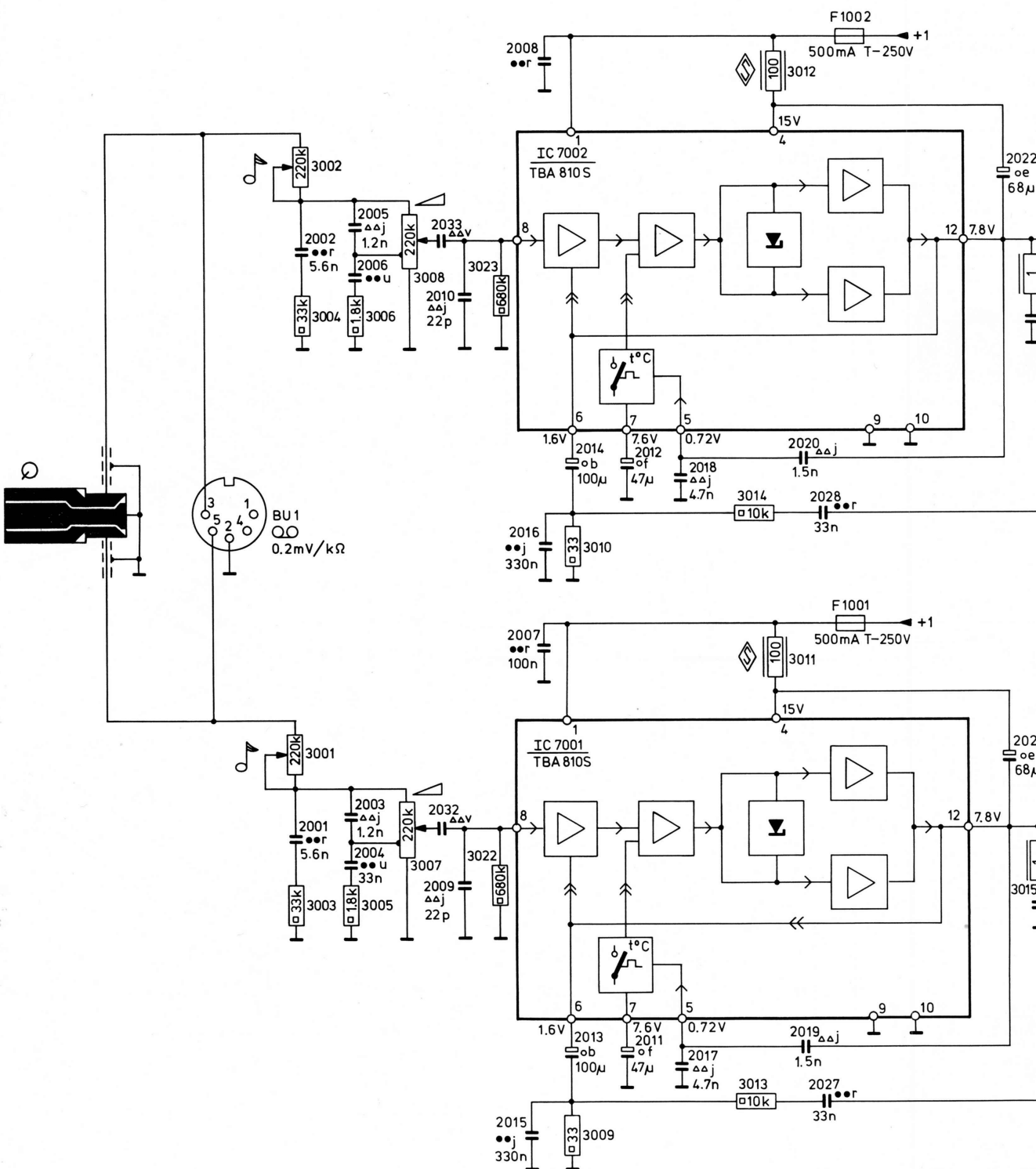


Fig. 2

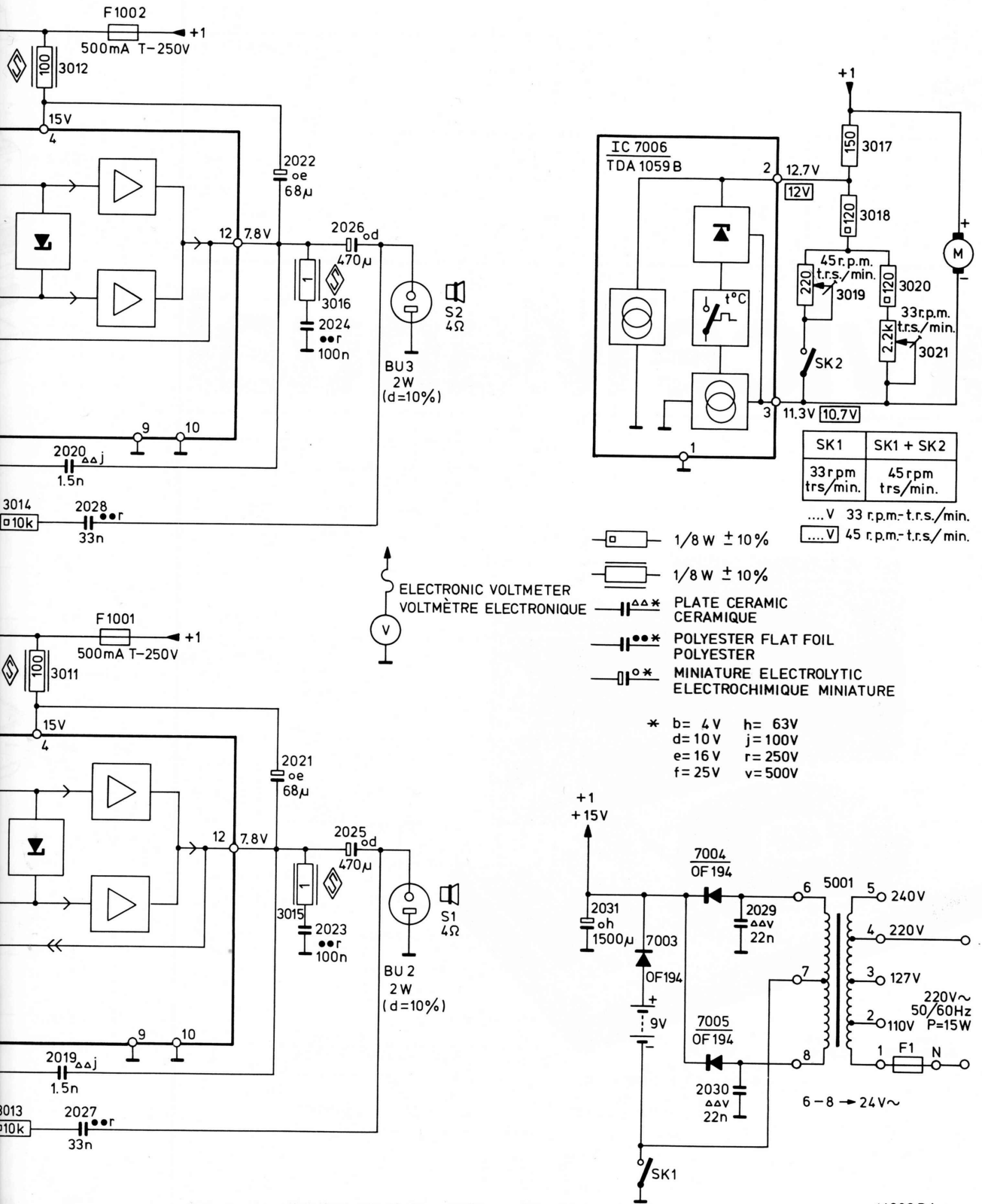
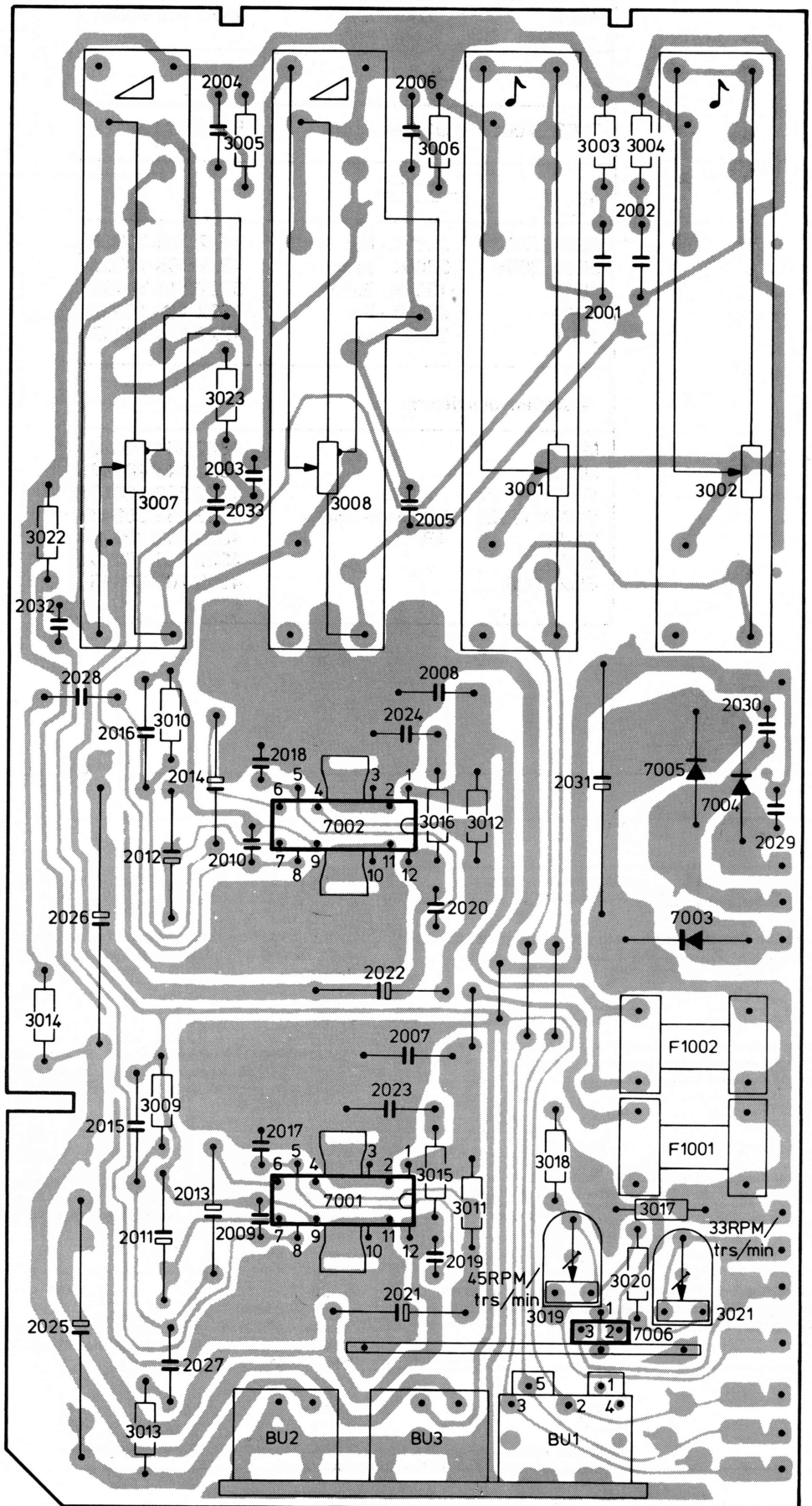


Fig. 2

MISC.	BU2.7001.7002	BU3	7006.BU1	7003÷7005.F1001.F1002
C2001÷2018	2011÷2018.2004.2003.2010.2009	2005÷2008	2001	2002
C2019÷2033	2032.2025÷2028	2033	2019÷2024	2030.2029
R	3022.3014.3013.3007÷3010.3023.3005	3015.3016.3006.3011.3012	3001÷3004.3017÷3021	



15850D12

Fig. 4

MISC.	BU1, BU2, BU3	7006	7001 F1	5001, F1001, F1002	7003	7002, 7004, 7005	SK1	SK2	M		
C2001÷2018	2027		2011, 2013, 2009	2015	2007	2012, 2010	2014, 2018, 2016, 2024, 2008	2005, 2003	2001, 2002	2006, 2004	
C2019÷2033			2025, 2021, 2019	2017	2023	2022	2026, 2020	2028÷2032	2033		
R	3013		3017÷3021, 3011, 3015	3009	3014		3012, 3016	3010	3022	3023, 3001, 3002, 3007, 3008	3003÷3006

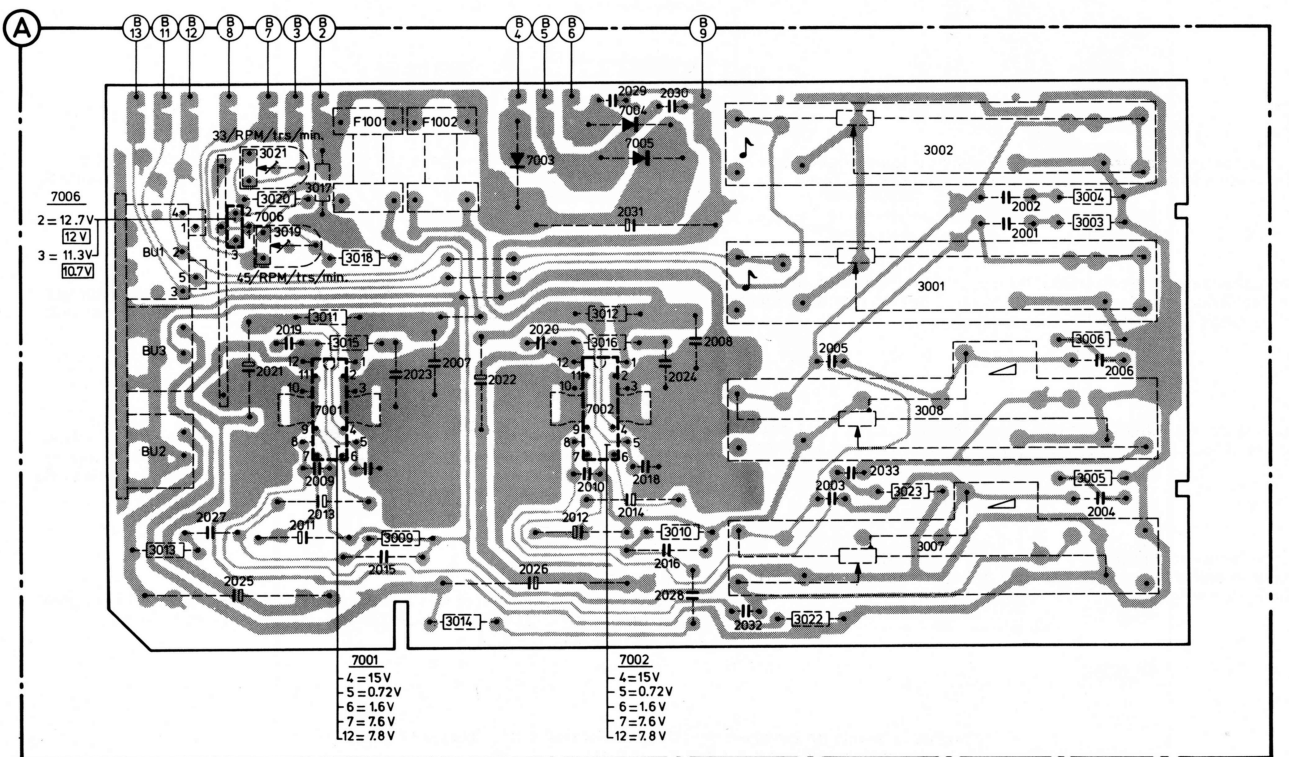
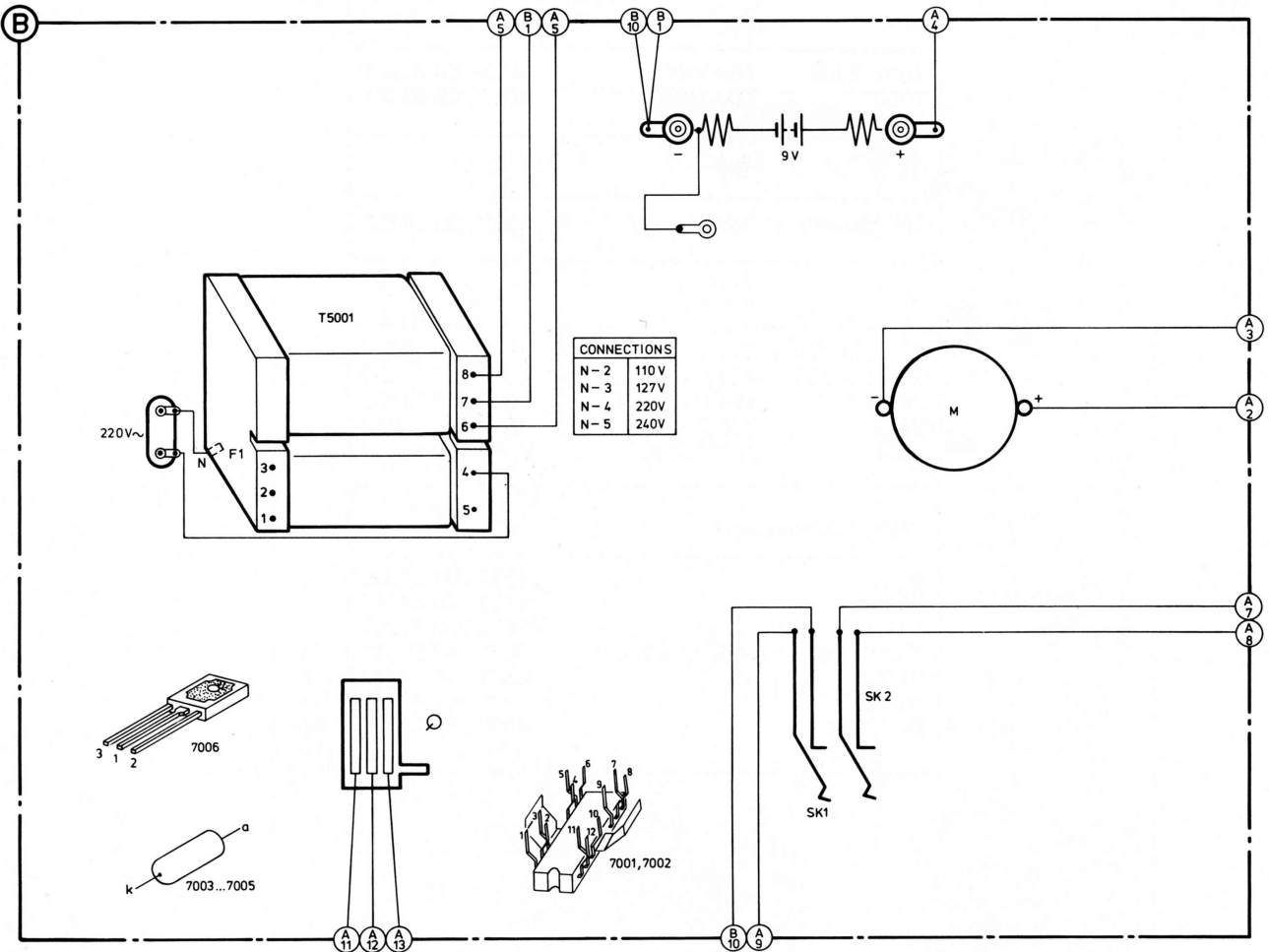
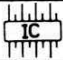

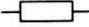


Fig. 3

**LIST OF ELECTRICAL PARTS
NOMENCLATURE DES PIÈCES ELECTRIQUES**

-IC-			
7001, 7002 7006	TBA810S TDA1059B	4822 209 80297 4822 209 80361	
-D-			
7003...7005	OF194	5322 130 30259	
-R-			
3001, 3002 3007, 3008 3017 3019 3021	220 K - lin. 220 K - spez. 150 R - 0.4 W 220 R - lin. 2 K2 - log.	4822 105 10336 4822 105 10335 5322 116 54486 4822 100 10019 4822 100 10237	
-Miscellaneous-divers-			
M 5001 F1 F1001-1002 S1, S2 BU1 BU2, BU3	500 mA - 250 V 4R	4822 361 30096 4822 145 40147 4822 252 20007 4822 253 30017 4822 240 20177 4822 267 40209 4822 267 30198	

GB

Safety regulations require that the set be restored to its original condition and that parts which are identical with those specified, be used.

NL

Veiligheidsbepalingen vereisen, dat het apparaat bij reparatie in zijn oorspronkelijke toestand wordt teruggebracht en dat onderdelen, identiek aan de gespecificeerde, worden toegepast.

F

Les normes de sécurité exigent que l'appareil soit remis à l'état d'origine et que soient utilisées les pièces de rechange identiques à celles spécifiées.

D

Die Sicherheitsvorschriften erfordern, dass das Gerät sich nach der Reparatur in seinem originalen Zustand befindet und dass die benutzten Einzelteile den aufgeführten Teilen identisch sind.

I

Le norme di sicurezza esigono che l'apparecchio venga rimesso nelle condizioni originali e che siano utilizzati i pezzi di ricambio identici a quelli specificati.

S

Säkerhetsbestämmelserna kräver att varje reparation skall utföras korrekt med hänsyn till ursprunglig placering av komponenter, ledningar etc. och med användning af föreskrivna reservdelar.

DK

Myndighedernes sikkerheds- og radiostøjbestemmelser kræver, at enhver reparation skal udføres korrekt m.h.t. overholdelse af originalplacering og montering af komponenter, ledningsbundter, etc., og ved anvendelse af de foreskrevne reservedele.

N

Sikkerhetsbestemmelser kreves at apparatet blir gjenopprettet til original utførelse og at deler som er identiske med de som er spesifisert, blir benyttet.

SF

Korjattessa laitetta on turvallisuussyistä ehdottomasti eneteltävä oikein ja käytettävä tehtaan määräämiä alkuperäisvaraosia.